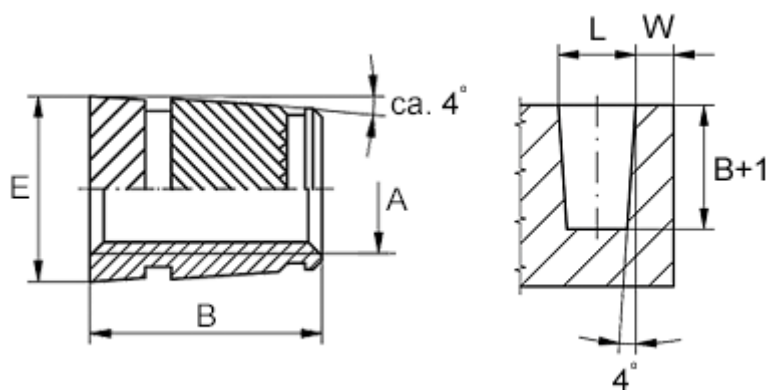


Varenummer: 12853100025800
Beskrivelse: KLEE-coil 853 100 025.800
M2,5 messing

Mål



Anbefalet huldia. $W + 0,1$	= 3.8
Indvendigt gevind A	= M2,5
Længde B	= 5.0
Mindsteafstand til kant W	= 1.5
Udvendig diameter E	= 4.1